

# Trampa para Sólidos

## Ficha Técnica

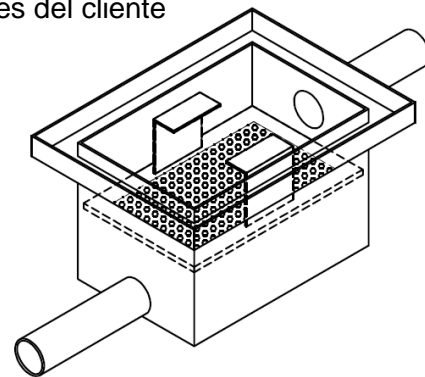
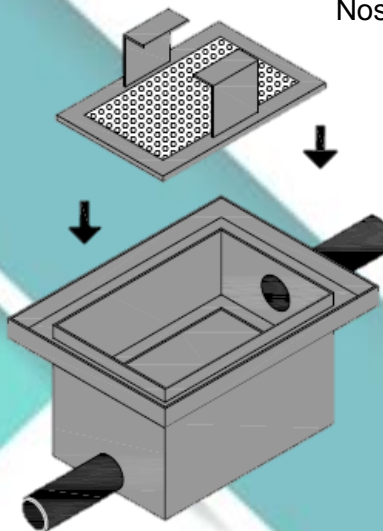


### DESCRIPCIÓN DEL PRODUCTO:

La trampa para sólidos BUINY se fabrican con fibra de vidrio y resina epóxica, los cuales son excelentes materiales resistentes a sustancias corrosivas, requieren poco mantenimiento, su peso es ligero y su innovador mecanismo de sellado hidráulico patentado ayuda a eliminar los olores. Este sistema funciona atrapando los desechos sólidos que son arrojados en las tarjas de cocina reteniéndolos antes que vayan directo a la red del drenaje. Su especial diseño permite remover la canasta para retirar los desperdicios almacenados en esta y así, mejorar el proceso de separación.

Propiedades	TS1	TS2	TS3	TS4
Flujo promedio recomendado	4 Lts/min	27 Lts/min	63 Lts/min	126 Lts/min
Recolección de Sólidos	5.4 Kg	37 Kg	84 Kg	170 Kg
Largo exterior	38 cm	69 cm	85 cm	100 cm
Ancho exterior	28 cm	40 cm	60 cm	70 cm
Alto exterior	22 cm	48 cm	54 cm	74 cm
Entrada y salida	2"Ø PVC	2"Ø PVC	2"Ø PVC	4"Ø PVC

Nos ajustamos a las necesidades del cliente



El hecho de no hacer el mantenimiento de la trampa de grasa puede ocasionar **MULTAS CONSIDERABLES** impuestas por las autoridades como jurisdicción, o causar **INUNDACIONES** como consecuencia de la saturación y estancamiento del sistema.

### VENTAJAS

- Cumplimiento de las Normas Mexicanas de Descargas de Aguas Residuales.
- Reducción de malos olores.
- Fácil limpieza e instalación.
- Larga vida útil y variedad de tamaños.
- Disminución de costos de mantenimiento.



Tecnología Patentada

